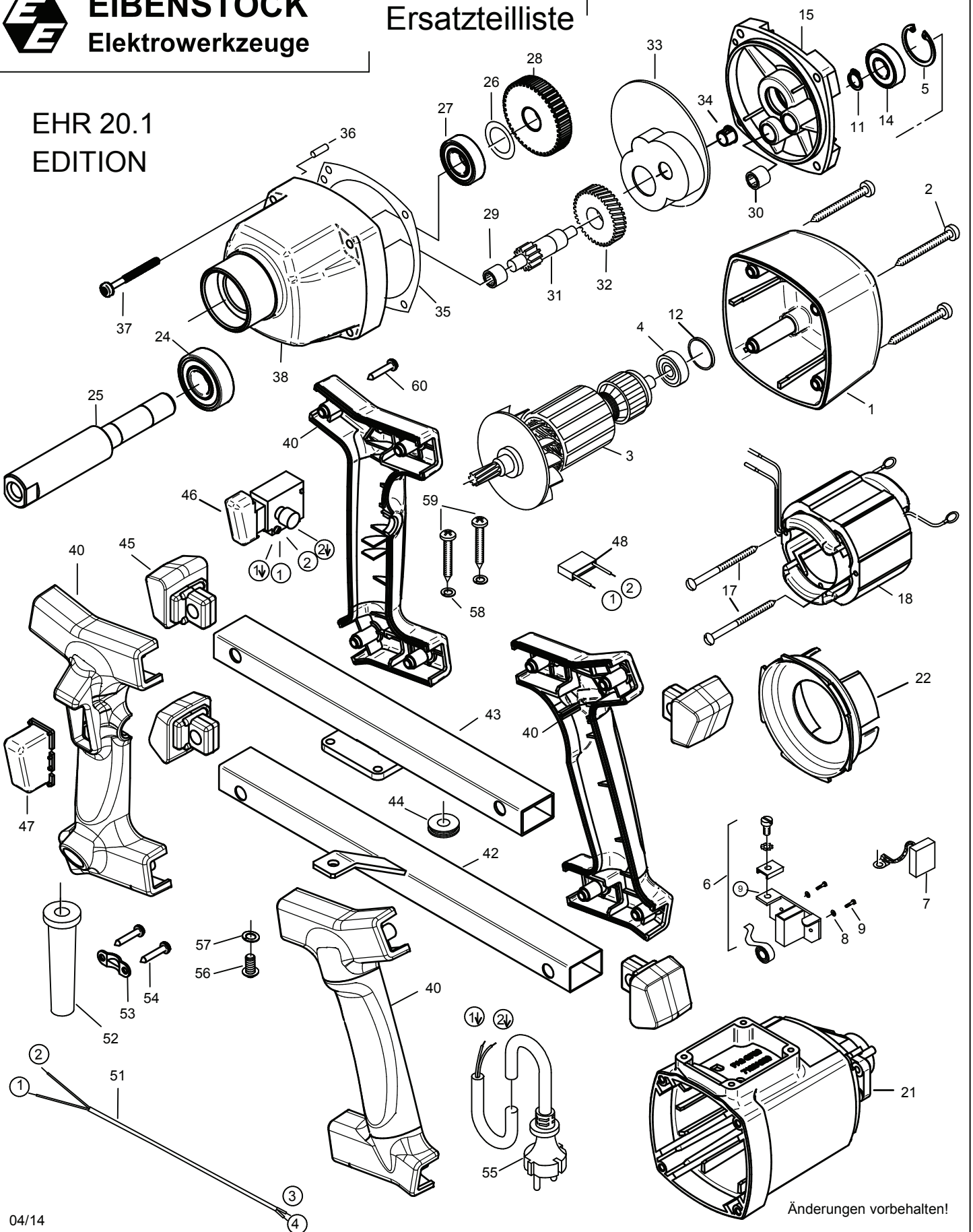




EIBENSTOCK
Elektrowerkzeuge

Ersatzteilliste

EHR 20.1
EDITION



EHR 20.1 Edition - 230 V

07703000

Nr.	Bezeichnung	Bestellnr.	Stk	Nr.	Bezeichnung	Bestellnr.	Stk
1	Kappe	80900182	1	31	Ritzelwelle	7731C490	1
2	Blechschraube HC 4,8x50	80201284	4	32	Zwischenrad	74010470	1
3	Läufer, kpl.	7731C100	1	33	Fettkammerschott	80900119	1
4	Rillenkugellager 608 2Z	80410011	1	34	Lochstopfen	80900201	1
5	Sicherungsring 28/1,2	80201333	1	35	Getriebedichtung	82000507	1
6	Taschenbürstenhalter, kpl.	80201196	2	36	Steckkerbstift 4x12	80200582	1
7	Kohlebürste, kpl. 6,3x10x18	80700013	2	37	PT-Schraube 50x50	80201449	4
8	Federscheibe B4 gewellt	80201385	4	38	Getriebegehäuse, gelb	7731T400	1
9	Gewindefurchschraube CM4x12	80201180	4	39			
10				40	Griffsatz S	7711P26U	1
11	Sicherungsring 10/1	80201305	1	41			
12	O-Ring 22x2,5	83000036	1	42	Seitenteil 1	7732N591	1
13				43	Seitenteil 2	7732N592	1
14	Rillenkugellager 6001 2Z	80410031	1	44	Durchführungstülle HV 1305	83000051	1
15	Getriebelagerschild, rot	7731T610	1	45	Gummipuffer	77420594	4
16				46	Einbauschalte	80600135	1
17	Blechschrabe C3,9x60	80201266	2	47	Schutzkappe	77420365	1
18	Polring, kpl.	7731C150	1	48	Entstörkondensator	80500010	1
19				49			
20				50			
21	Motorgehäuse	80900092	1	51	Schalteplatte	80600072	1
22	Luftleitring	80900286	1	52	Kabelausführungsmuffe	83000004	1
23				53	Zugentlastungsschelle	85000020	1
24	Rillenkugellager 6203 2RS	80410130	1	54	Blechschrabe HC 4,2x13	80201270	2
25	Arbeitsspindel	7731S420	1	55	Anschlußleitung	80600060	1
26	Paßscheibe 17/24x0,2	80200507	1	56	Linsenschraube M6x12	80201209	1
27	Rillenkugellager 6003 2RS	80410043	1	57	Federring 6	80201303	1
28	Spindelrad	7731C430	1	58	Federring 5	80201302	4
29	Nadelhülse HK 1010	80420115	1	59	Plastschrabe Torx 5x20	80201277	4
30	Nadelhülse HK 0810	80420110	1	60	PT-Schrabe 50x30	80201411	8

EHR 20.1 Edition - 230 V

07703000

No.	Description	Order No.	Pcs	No.	Description	Order No.	Pcs
1	cap	80900182	1	31	pinion shaft	7731C490	1
2	self tapping screw HC 4,8x50	80201284	4	32	intermediate wheel	74010470	1
3	rotor complete	7731C100	1	33	grease compartment barrier	80900119	1
4	grooved ball bearing 608 2Z	80410011	1	34	plug	80900201	1
5	locking ring 28/1,2	80201333	1	35	gearbox seal	82000507	1
6	brush holder	80201196	2	36	notched pin plug 4x12	80200582	1
7	carbon brush 6,3x10x18	80700013	2	37	pt-screw 50x50	80201449	4
8	lock washer B4	80201385	4	38	gearbox housing yellow	7731T400	1
9	self tapping screw CM4x12	80201180	4	39			
10				40	handle tube S	7711P26U	1
11	locking ring 10/1	80201305	1	41			
12	o-ring 22x2,5	83000036	1	42	side plate 1	7732N591	1
13				43	side plate 2	7732N592	1
14	grooved ball bearing 6001 2Z	80410031	1	44	cable grommet HV 1305	83000051	1
15	end shield of gearing red	7731T610	1	45	rubber cup	77420594	4
16				46	switch	80600135	1
17	self tapping screw HC 3,9x60	80201266	2	47	cap guard	77420365	1
18	stator complete	7731C150	1	48	anti parasite condenser	80500010	1
19				49			
20				50			
21	motor housing	80900092	1	51	interconnecting wire	80600072	1
22	air guiding ring	80900286	1	52	cable grommet	83000004	1
23				53	wire locking flange	85000020	1
24	grooved ball bearing 6203 2RS	80410130	1	54	self tapping screw HC 4,2x13	80201270	2
25	work spindle	7731S420	1	55	connecting cable	80600060	1
26	fitting washer 17/24x0,2	80200507	1	56	lens head screw HM 6x12	80201209	1
27	grooved ball bearing 6003 2RS	80410043	1	57	lock washer A6	80201303	1
28	spindle wheel	7731C430	1	58	lock washer 5	80201302	4
29	needle sleeve HK 1010	80420115	1	59	plastic screw Torx 5x20	80201277	4
30	needle sleeve HK 0810	80420110	1	60	pt-screw 50x30	80201411	8